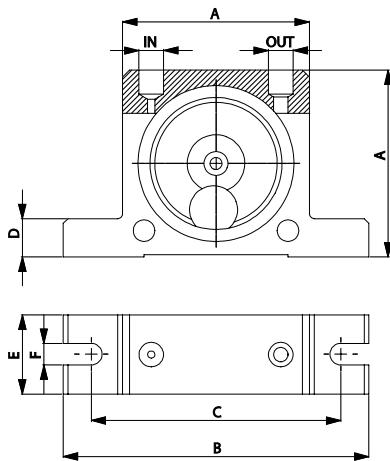




S - Vibradores neumáticos rotativos - Bola



DIMENSIONES ESPECÍFICAS

MODELO	A		B		C		D		E		F		IN-OUT	Peso	
	mm	inch	mm	inch	mm	inch	mm	inch	mm	inch	mm	inch		kg	lbs
S8	50	1,97	86	3,39	68	2,68	12	0,47	20	0,79	7	0,28	1/8" BSPP	0,13	0,29
S10	50	1,97	86	3,39	68	2,68	12	0,47	20	0,79	7	0,28	1/8" BSPP	0,13	0,29
S13	65	2,56	113	4,45	90	3,54	16	0,63	25	0,98	9	0,35	1/4" BSPP	0,26	0,57
S16	65	2,56	113	4,45	90	3,54	16	0,63	28	1,10	9	0,35	1/4" BSPP	0,30	0,66
S20	80	3,15	128	5,04	104	4,09	16	0,63	33	1,30	9	0,35	1/4" BSPP	0,53	1,17
S25	80	3,15	128	5,04	104	4,09	16	0,63	38	1,50	9	0,35	1/4" BSPP	0,63	1,39
S30	100	3,94	160	6,30	130	5,12	20	0,79	45	1,77	11	0,43	3/8" BSPP	1,13	2,49
S36	100	3,94	160	6,30	130	5,12	20	0,79	50	1,97	11	0,43	3/8" BSPP	1,34	2,95

MODELO	VIBRACIÓN			F.C. MAX						CONSUMO DE AIRE					
	Vpm			2bar = 29psi		4bar = 58psi		6bar = 87 psi		2bar = 29psi		4bar = 58psi		6bar = 87 psi	
	2bar = 29psi	4bar = 58psi	6bar = 87 psi	kg	lbs	kg	lbs	kg	lbs	l/min*	CF/min	l/min*	CF/min	l/min*	CF/min
S8	25.500	31.000	35.000	13	29	26	57	36	79	83	2,9	145	5,1	195	6,9
S10	22.500	28.000	34.000	25	55	47	103	71	156	92	3,2	150	5,3	200	7,1
S13	15.000	18.500	22.500	32	70	55	121	87	191	94	3,3	158	5,6	225	7,9
S16	13.000	17.000	19.500	45	99	80	176	110	242	122	4,3	200	7,1	280	9,9
S20	10.500	14.500	16.500	72	158	122	268	172	378	130	4,6	230	8,1	340	12,0
S25	9.200	12.200	14.000	93	205	157	345	205	451	160	5,7	290	10,2	425	15,0
S30	7.800	9.700	12.500	151	332	247	543	321	706	215	7,6	375	13,2	570	20,1
S36	7.300	9.000	10.000	206	453	315	693	405	891	260	9,2	475	16,8	675	23,8

* Con l/min indicamos los NI/min, es decir el consumo de aire normalizado a la presión de trabajo.

S - VIBRADORES NEUMÁTICOS ROTATIVOS - BOLA

APLICACIONES Tolva y silo - criba - mesa vibratoria - tobogán

POLVO Seco y granular

RESOLUCIÓN DE PROBLEMAS Reducción de fricción - separación

CARACTERÍSTICAS

CICLO DE TRABAJO Continuo

PRESIÓN DE TRABAJO De 2 bar a 6 bar (de 29 psi a 87 psi)

CIRCUITO NEUMÁTICO Filtro + válvula de control de flujo + lubricación + válvula de 3/2 vías

CALIDAD DE SUMINISTRO DE AIRE Clase 5.4.4.

TEMPERATURA DE TRABAJO De -20 ° C a 200 ° C (de -4 ° F a 392 ° F)

MAX NIVEL DE RUIDO 90 dB(a)

TECNOLOGÍA Vibración rotatoria - alta frecuencia

ATEX II 2D C TX
II 2G C TX

MATERIAL Cuerpo de aluminio y cubierta de zinc